

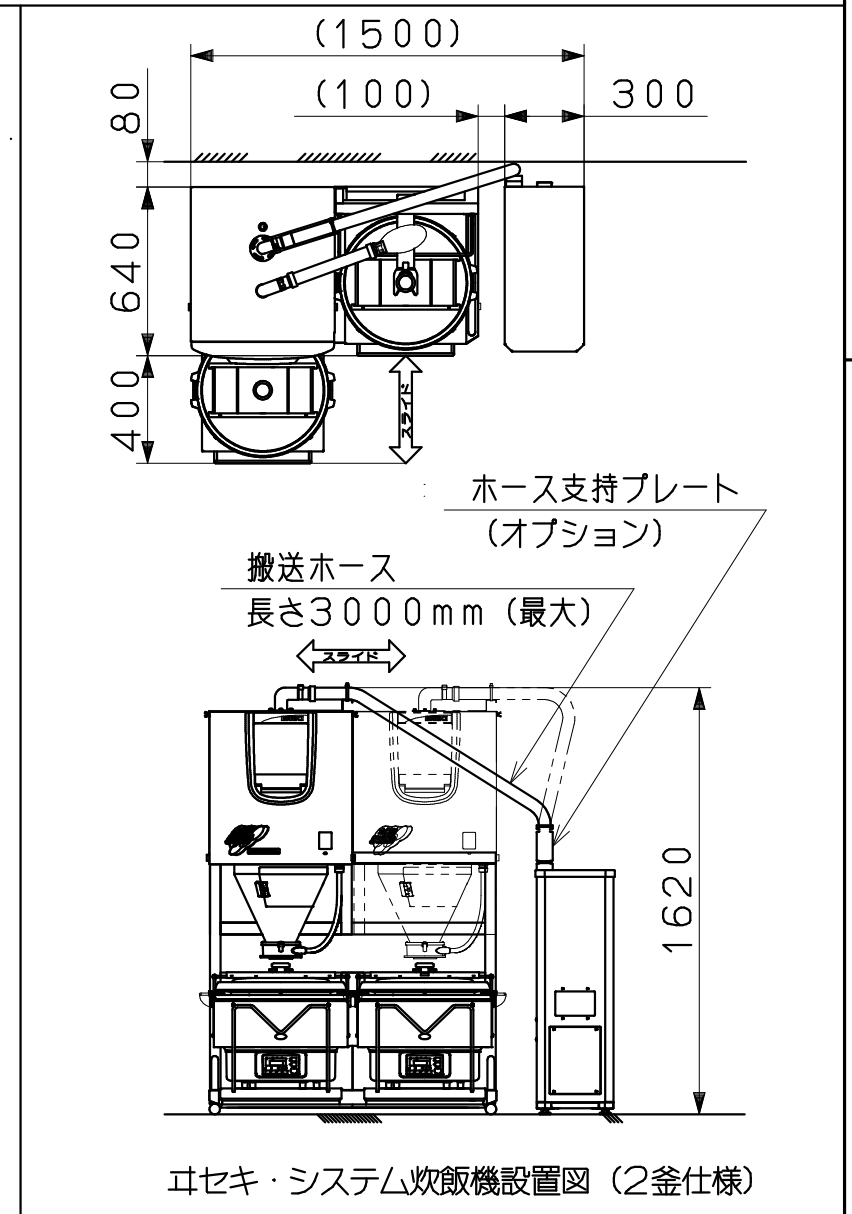
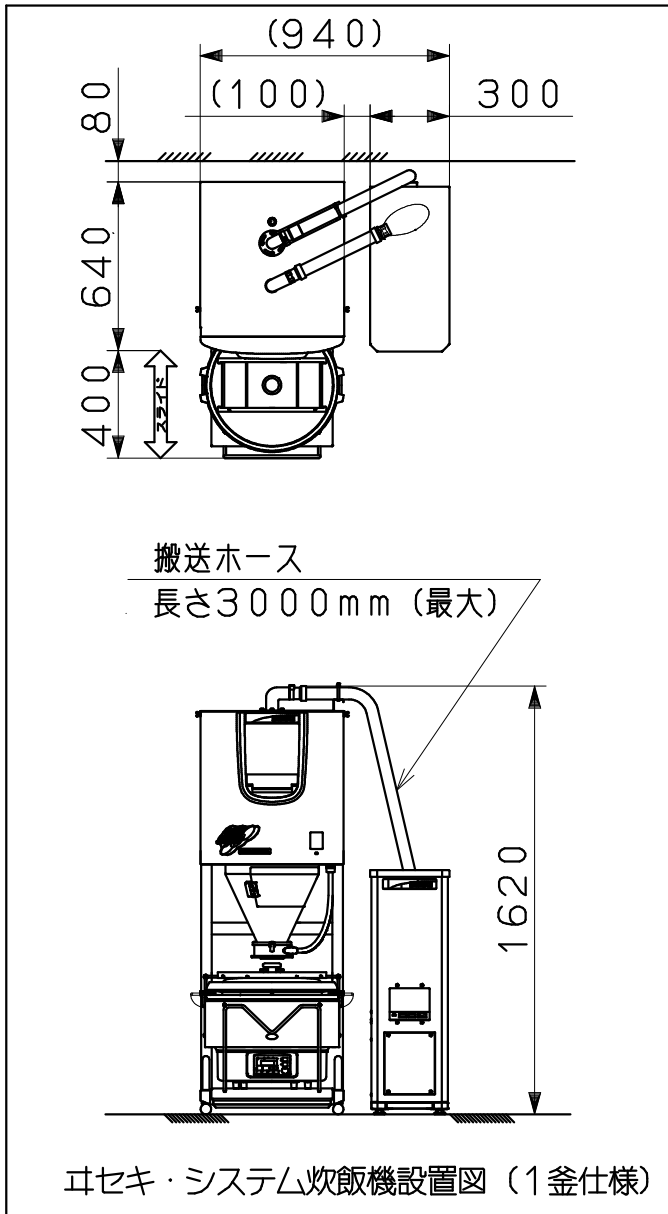
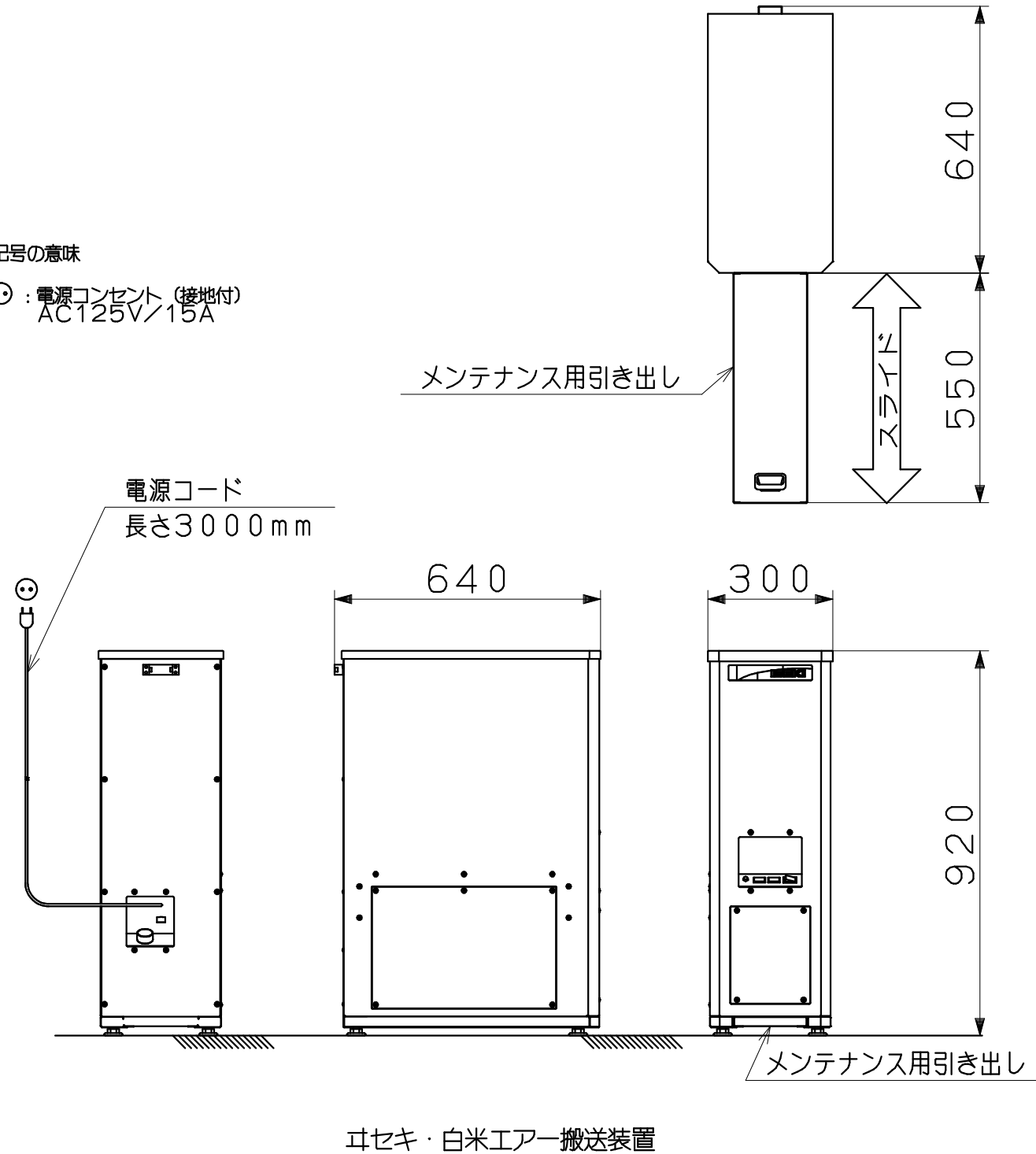
トセキ・白米エア―搬送装置 AC0600-S

品名	トセキ・白米エア―搬送装置
外径寸法 (mm)	300 (W) X640 (D) X920 (H)
製品質量 (Kg)	48
貯米量 (Kg)	60
搬送能力 (Kg/分)	最大 6.8
消費電力	AC100V 630W (50Hz) 620W (60Hz)
適用コンセント	AC125V/15A以上
アース	アース線標準装備

- 電源コンセントは据付位置の状況に応じて変更するも可能です。
- アースは必ず接続してください。
- トセキ・白米エア―搬送装置とトセキ・システム炊飯機の間には可燃物を置かないでください。置く場合はトセキ・システム炊飯機側面から150mm以上離すか、防熱板を設置してください。

※記号の意味

⊕ : 電源コンセント (接地付)
AC125V/15A



白米エア―搬送装置仕様書

(株) ISEKIトータルライフサービス