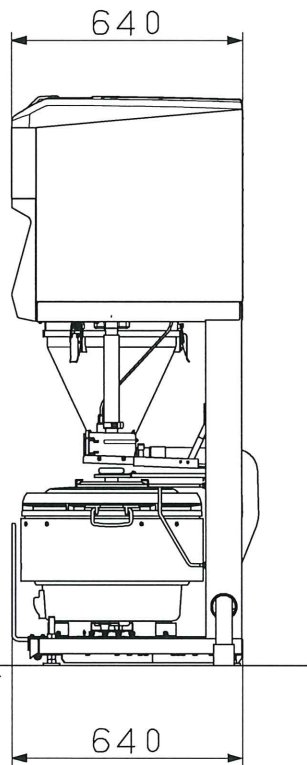
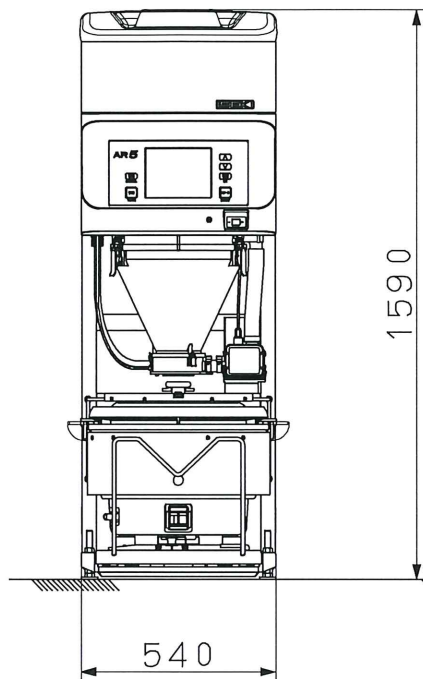
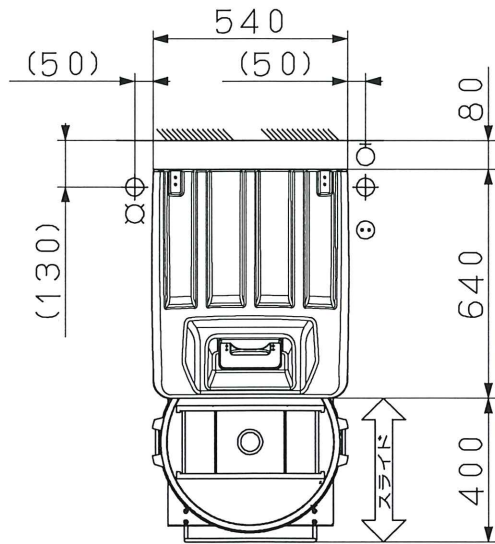


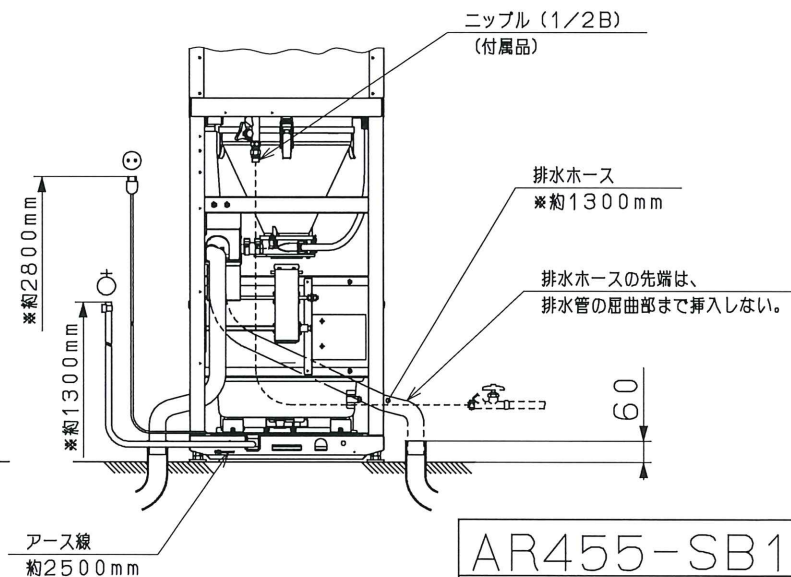
ISEKI・システム炊飯機 AR455-SB15



| | | |
|--------------|-----------|---------------|
| 搭載炊飯器 型式名 | LPG | RR50SH2-LPJ |
| | 都市ガス | RR50SH2-TGJ |
| ガス消費量 | LPG | 8858 (kcal/h) |
| | | 10.3 (KW) |
| | 都市 ガス | 0.736 (kg/h) |
| | | 9460 (kcal/h) |
| 13A | 11.0 (KW) | |
| | 12A | 8860 (kcal/h) |
| | | 10.3 (KW) |

| | |
|------------|--|
| 品名 | ISEKI・システム炊飯機 |
| 型式名 | プロパンガス用: AR455-SB15LP (炊飯器は、別表参照) 都市ガス用: AR455-SB15TG (炊飯器は、別表参照) |
| 外形寸法 (mm) | 540 (W) X 640 (D) X 1590 (H) 架台引き出し寸法 (前方へ) 400 |
| 製品質量 (Kg) | 96 (炊飯器含む) |
| 貯米量 (Kg) | 60 (40升) |
| 最大処理量 (L) | 白飯: 9.0 (7.5kg) |
| 設定米量 (L) | 白飯: 9.0 ~ 3.6 ※0.6刻み 7.5kg ~ 3kg ※0.5kg刻み |
| 消費電力 | AC100V 50/60Hz 140W/150W |
| 適用コンセント | AC125V/15A以上 |
| アース | アース線標準装備 |
| 使用流量 (L/分) | 5~20 (適正給水量12~14) |

- ※印は、本体からの出寸寸法を示します。
- () 寸法は標準寸法を示します。
- 電源コンセント、ガス栓、給水管は据付位置の状況に応じて変更するも可能です。但し、本体の高熱部(炊飯器等)及びその周辺の高熱部の近くは避けてください。
- 給水管には、本体給水栓とは別に、止水栓(呼び径13)を設けてください。
- アースは必ず接続してください。
- 本体の周辺が、可燃性の壁などの場合は、炊飯器の外周から15cm以上離すか、防熱板を取り付けてください。
- ※記号の意味
- : ガス栓 (LPGガス: ホースエンド型φ9.5) (都市ガス: ホースエンド型φ13) (既設)
- : 給水管 (1/2B) (既設)
- ⊕ : 排水管 (VU40, 50A)
- ⊙ : 電源コンセント (接地付) AC125V/15A



AR455-SB15仕様書
(株) ISEKI トータルライフサービス

※仕様・外観につきましては、改良の為予告なく変更する事があります。