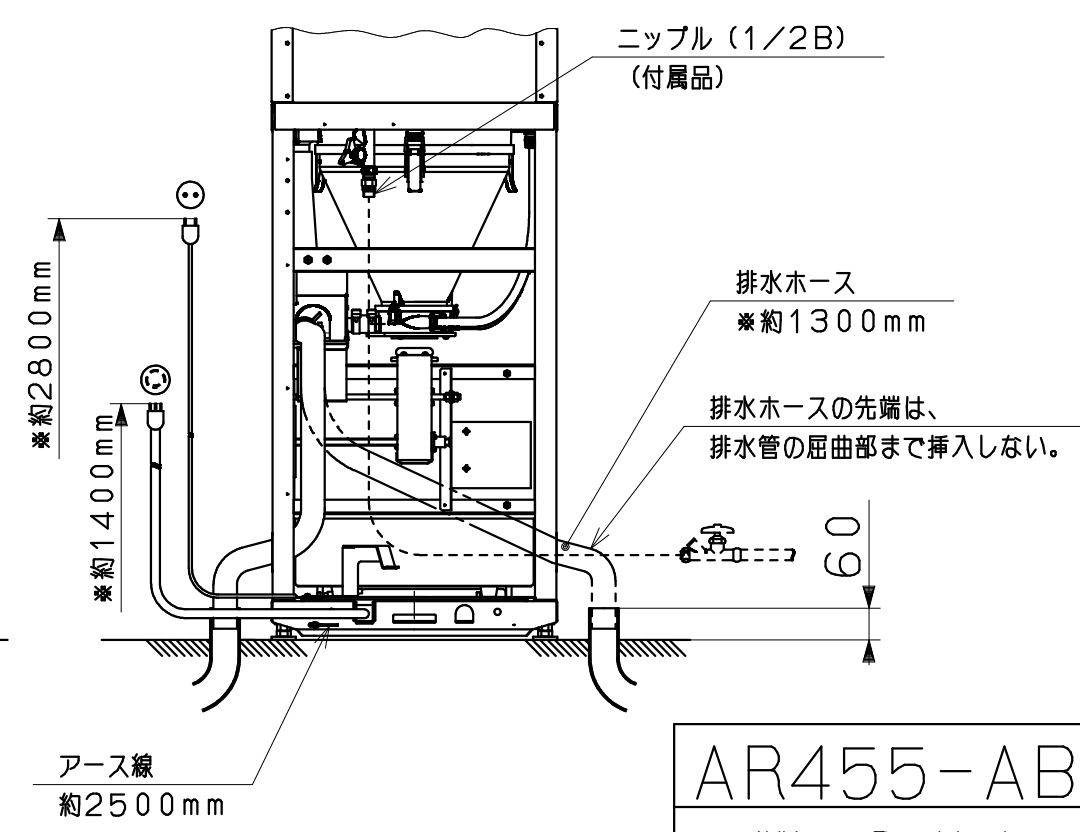
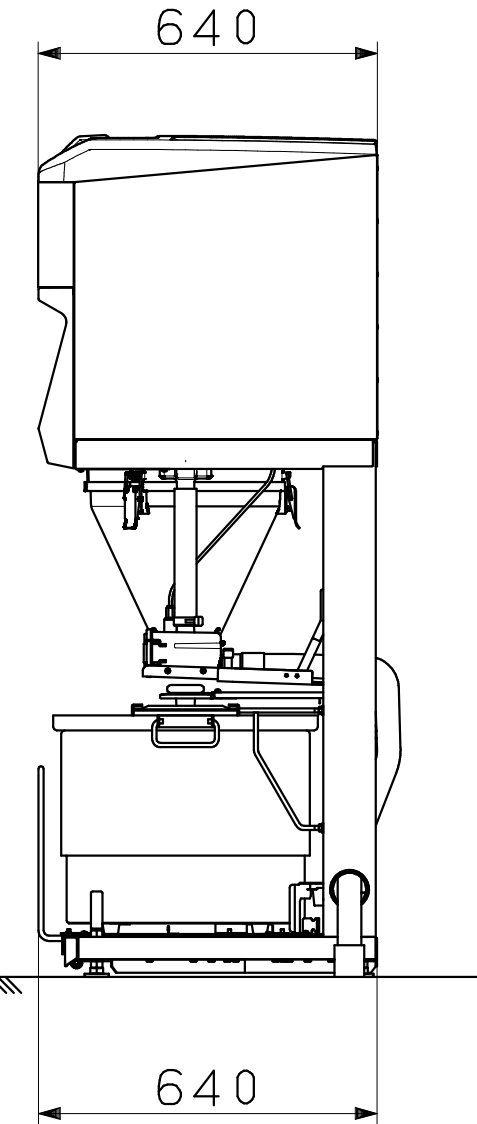
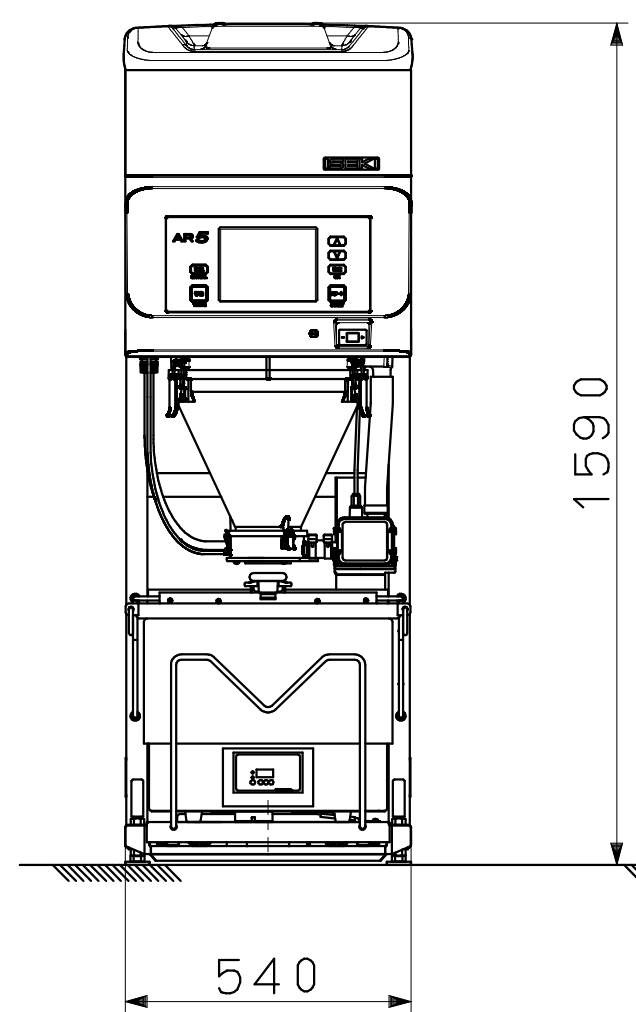
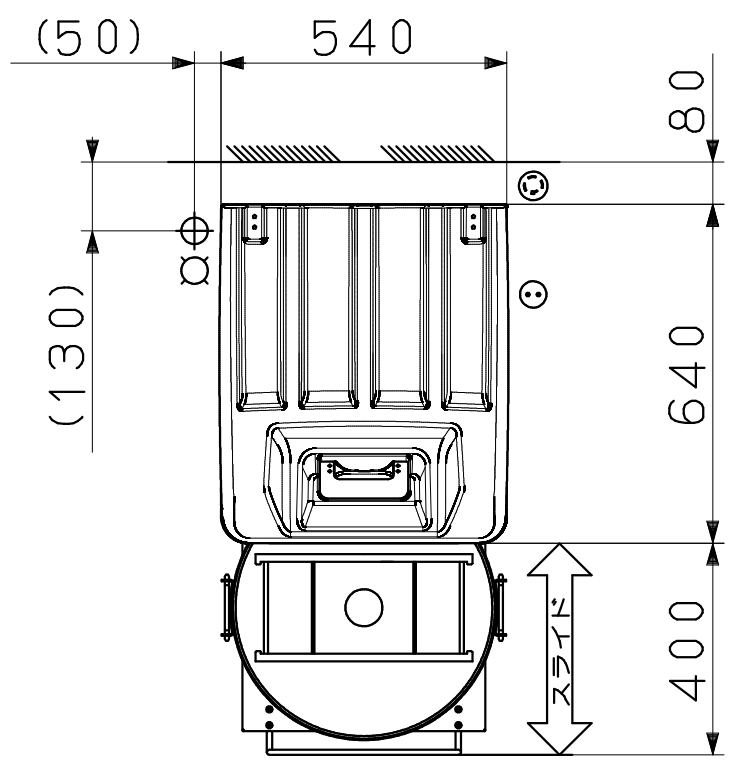


# イセキ・システム炊飯機 AR455-AB14I

IH炊飯器 電源プラグ形状

パナソニック株式会社  
 接地3P20A引掛防水ゴムキャップ  
 品番: WF8420K

品名	イセキ・システム炊飯機	
型式名	AR455-AB14I (炊飯器は、下記表参照)	
外形寸法 (mm)	540 (W) X 640 (D) X 1590 (H) 架台引き出し寸法 (前方へ) 400	
製品質量 (Kg)	116 (炊飯器含む)	
貯米量 (Kg)	60 (40升)	
最大処理量 (L)	9.0 (7.5Kg)	
設定米量 (L)	9.0~3.6 ※0.6刻み (7.5kg~3kg ※0.5kg刻み)	
消費電力	5.12kW	本体 : AC100V 50/60Hz 120W 炊飯器 : AC200V 50/60Hz 5.0kW
適用コンセント	AC125V/15A以上 (本体)、AC200V/20A以上 (炊飯器)	
アース	アース線標準装備	
使用流量 (L/分)	5~20 (適正給水量12~14)	



- ※印は、本体からの出寸法を示します。
- ( ) 寸法は基準寸法を示します。
- 電源コンセント、給水管は据付位置の状況に応じて変更するも可能です。但し、本体の高熱部(炊飯器等)及びその周辺の高熱部の近くは避けてください。
- 給水管には、本体給水栓とは別に、止水栓(呼び径13)を設けてください。
- アースは必ず接続してください。
- 本体の周辺が、可燃性の壁などの場合は、炊飯器の外周から15cm以上離すか、防熱板を取り付けてください。

ニチワ電機(株)丸型IH炊飯器型式名  
 イセキ販売型式: NR40-H9RJ  
 (ニチワ電機(株)型式: MIRC-9RI)

- ※記号の意味
- : 給水管 (1/2B) (既設)
  - ⊕: 排水管 (VU40、50A)
  - ⊙: 電源コンセント (本体)  
AC125V/15A (接地付)
  - ⊚: 電源プラグ (炊飯器)  
3相-AC200V/20A

※仕様・外観につきましては、改良の為に予告なく変更する事があります。

AR455-AB24I仕様書  
 (株) ISEKIトータルライフサービス