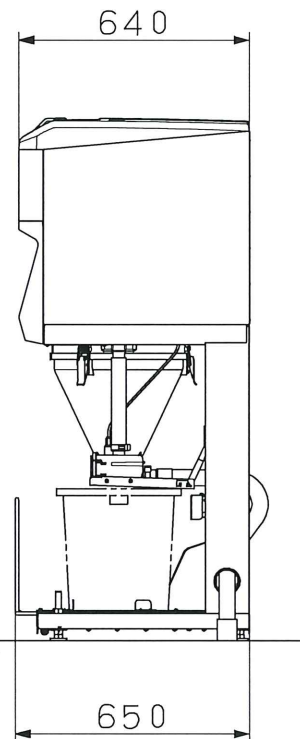
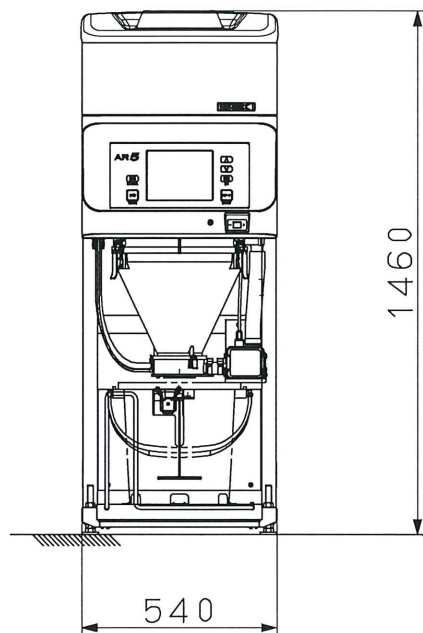
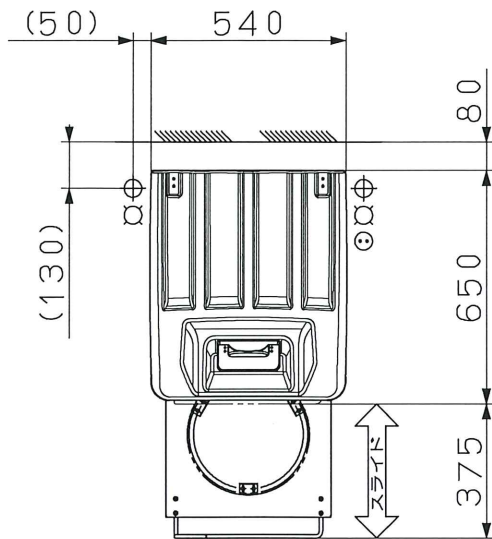


イセキ・自動計量洗米システム AR355-BJ



品名	イセキ・自動計量洗米システム
型式名	AR355-BJ
外形寸法 (mm)	540 (W) X 650 (D) X 1460 (H) 架台引き出し寸法 (前方へ) 375
製品質量 (Kg)	66
貯米量 (Kg)	60 (40升)
最大処理量 (L)	白飯 : 9.0 (7.5kg)
設定米量 (L)	白飯 : 9.0 ~ 3.6 ※0.6刻み (7.5kg ~ 3kg ※0.5kg刻み)
消費電力	AC100V 50/60Hz 140W/150W
適用コンセント	AC125V/15A以上
アース	アース線標準装備
使用流量 (L/分)	5~20 (適正給水量12~14)

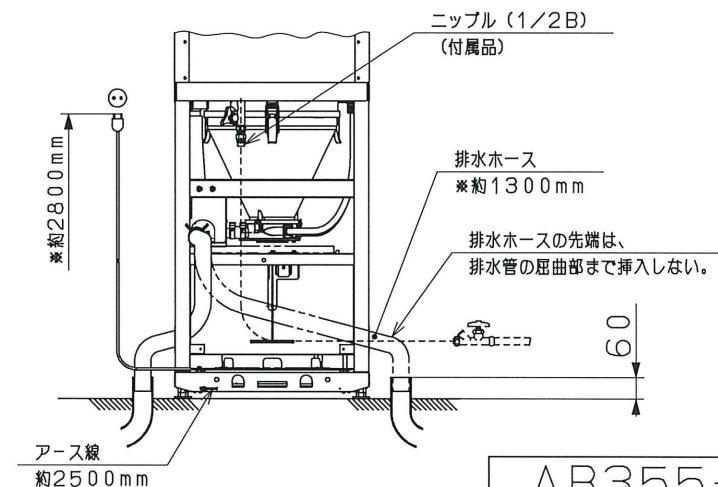
- ※印は、本体からの出代寸法を示します。
- () 寸法は基準寸法を示します。
- 電源コンセント、ガス栓、給水管は据付位置の状況に応じて変更するも可能です。但し、炊飯器等及びその周辺の高熱部の近くは避けてください。
- 給水管には、本体給水栓とは別に、止水栓 (呼び径13) を設けてください。
- アースは必ず接続してください。

※記号の意味

- : 給水管 (1/2B) (既設)
- ⊕ : 排水管 (VU40、50A)
- ⊙ : 電源コンセント (接地付) AC125V/15A

米受け容器についての注意事項

- *容器 (バケツ) を使用する場合は、容量20リットルで内径280mm以上、高さ340mm以下の容器を準備してください。
- *炊飯器の内釜 : リンナイ (RR-30、RR-40、RR-50) パロマ (PR61、PR81、PR101) は、そのまま米受け容器として使用できます。
- *上記以外の容器を使用する場合は、営業担当者にご相談ください。



AR355-BJ仕様書

(株) ISEKI トータルライフサービス

※仕様・外観につきましては、改良の為予告なく変更する事があります。