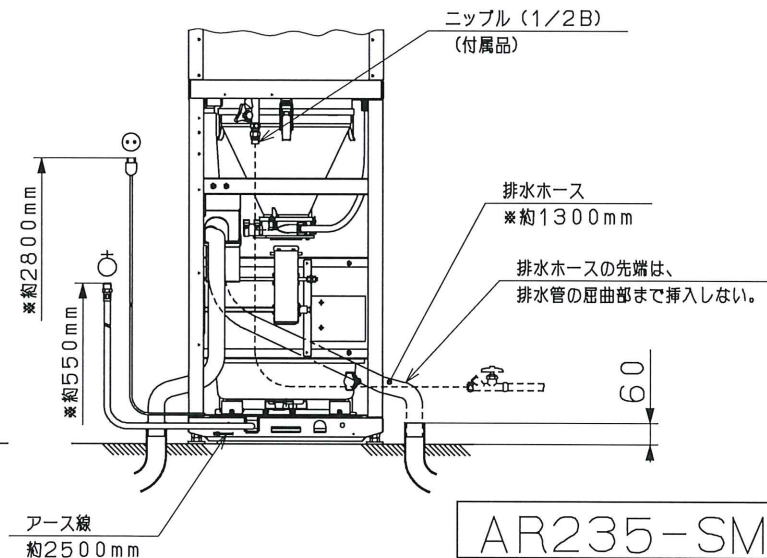
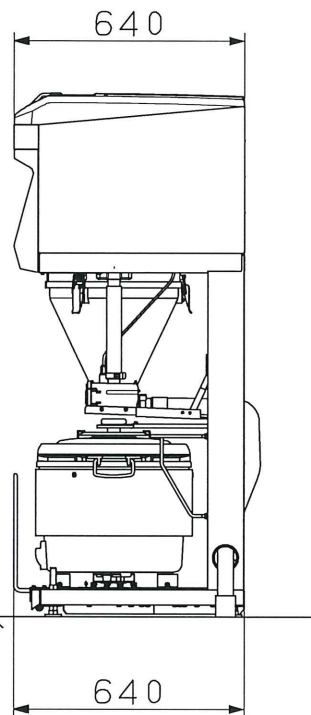
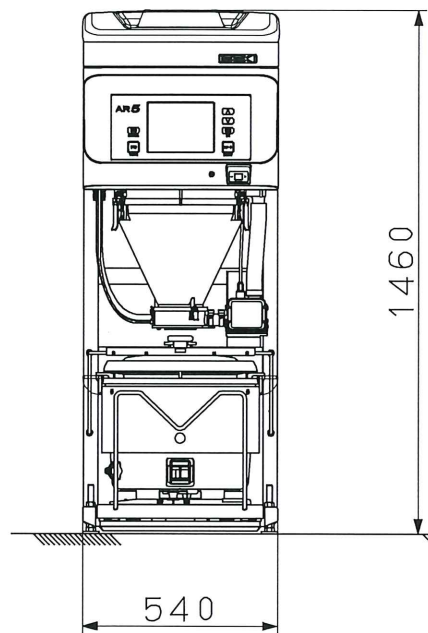
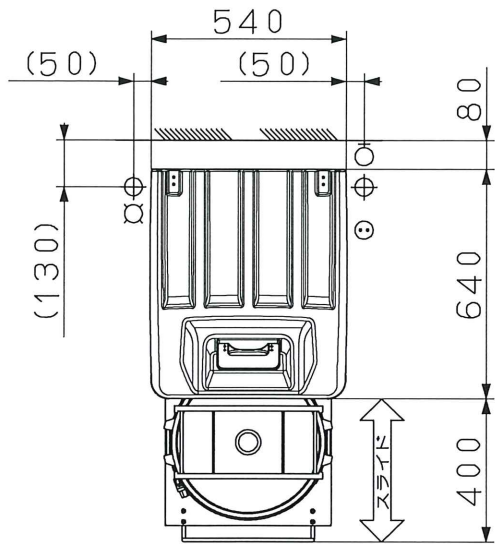


イセキ・システム炊飯機 AR235-SM13



搭載炊飯器 型式名	LPG	RR30SH2-LPJ
	都市ガス	RR30SH2-TGJ
ガス消費量	LPG	4764 (kcal/h)
		5.54 (KW)
		0.396 (kg/h)
	都市ガス	4750 (kcal/h)
		5.52 (KW)
12A	4450 (kcal/h)	
		5.17 (KW)

品名	イセキ・システム炊飯機
型式名	プロンガス用: AR235-SM13LP (炊飯器は、下記表参照) 都市ガス用 : AR235-SM13TG (炊飯器は、下記表参照)
外形寸法 (mm)	540 (W) X 640 (D) X 1460 (H) 架台引き出し寸法 (前方へ) 400
製品質量 (Kg)	87 (炊飯器含む)
貯米量 (Kg)	30 (20升)
最大処理量 (L)	白飯 : 5.4 (4.5kg) 白飯 : 5.4 ~ 1.8 ※0.6刻み (4.5kg ~ 1.5kg ※0.5kg刻み)
設定米量 (L)	
消費電力	本体 : AC100V 50/60Hz 140W/150W
適用コンセント	AC125V/15A以上
アース	アース線標準装備
使用流量 (L/分)	5~20 (適正給水量12~14)

- ※印は、本体からの出代寸法を示します。
- () 寸法は基準寸法を示します。
- 電源コンセント、ガス栓、給水管は据付位置の状況に応じて変更するも可能です。但し、本体の高熱部 (炊飯器等) 及びその周辺の高熱部の近くは避けてください。
- 給水管には、本体給水栓とは別に、止水栓 (呼び径13) を設けてください。
- アースは必ず接続してください。
- 本体の周辺が、可燃性の壁などの場合は、炊飯器の外周から15cm以上離すか、防熱板を取り付けてください。

※記号の意味

- : ガス栓 (Rc1/2) (既設)
- : 給水管 (1/2B) (既設)
- ⊕ : 排水管 (VU40、50A)
- ⊙ : 電源コンセント (接地付) AC125V/15A

※仕様・外観につきましては、改良の為予告なく変更する事があります。

AR235-SM13仕様書
(株) ISEKI トータルライフサービス